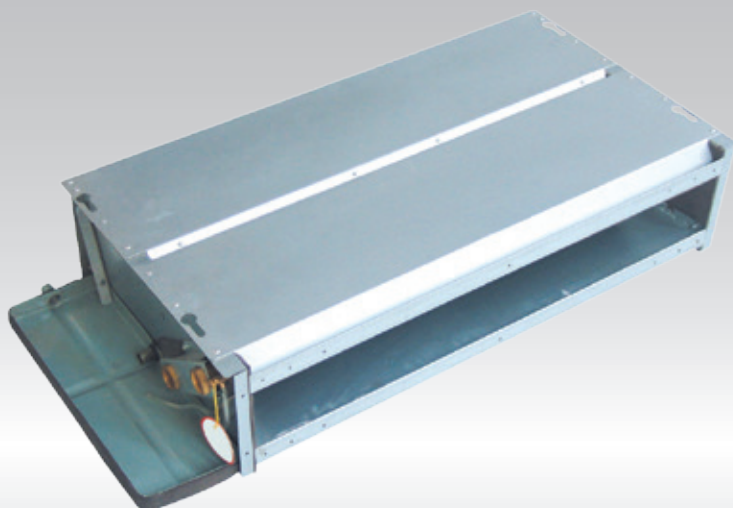


Серия **MACS-I-SD**



НИЗКИЙ УРОВЕНЬ
ШУМА



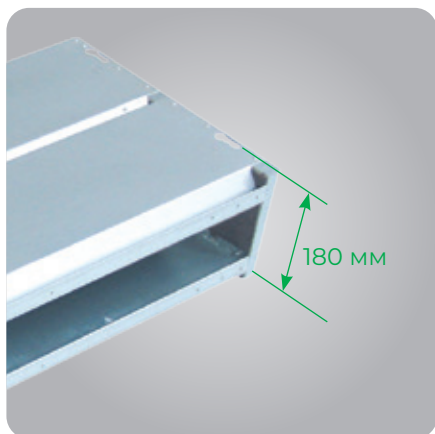
ФИЛЬТР
ПРЕДВАРИТЕЛЬНОЙ
ОЧИСТКИ



КОМПАКТНЫЙ
РАЗМЕР



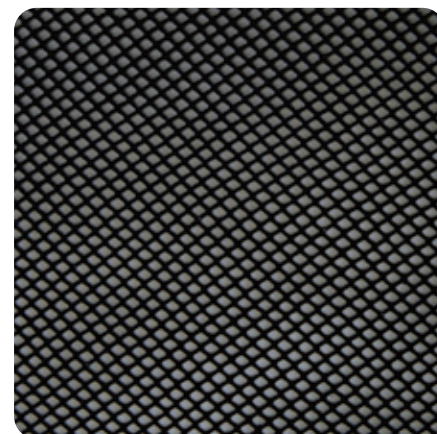
АНТИКОРРОЗИОННОЕ
ПОКРЫТИЕ
BLUE FIN



Минимальная толщина фанкойла позволяет сохранить высоту потолка при проектировании интерьеров



Эффективный теплообменник с алюминиевыми ребрами с дополнительной X-образной просечкой для достижения лучших теплообменных характеристик



Фильтр предварительной очистки поставляется в комплекте

Структура обозначения:

MACS – модульная система кондиционирования воздуха Modular Air Conditioning System.

I – внутренние блоки.

SD – супертонкий каналный тип внутреннего блока.

30 – холодильная мощность внутреннего блока 3 кВт.

P2K – двухтрубный блок.

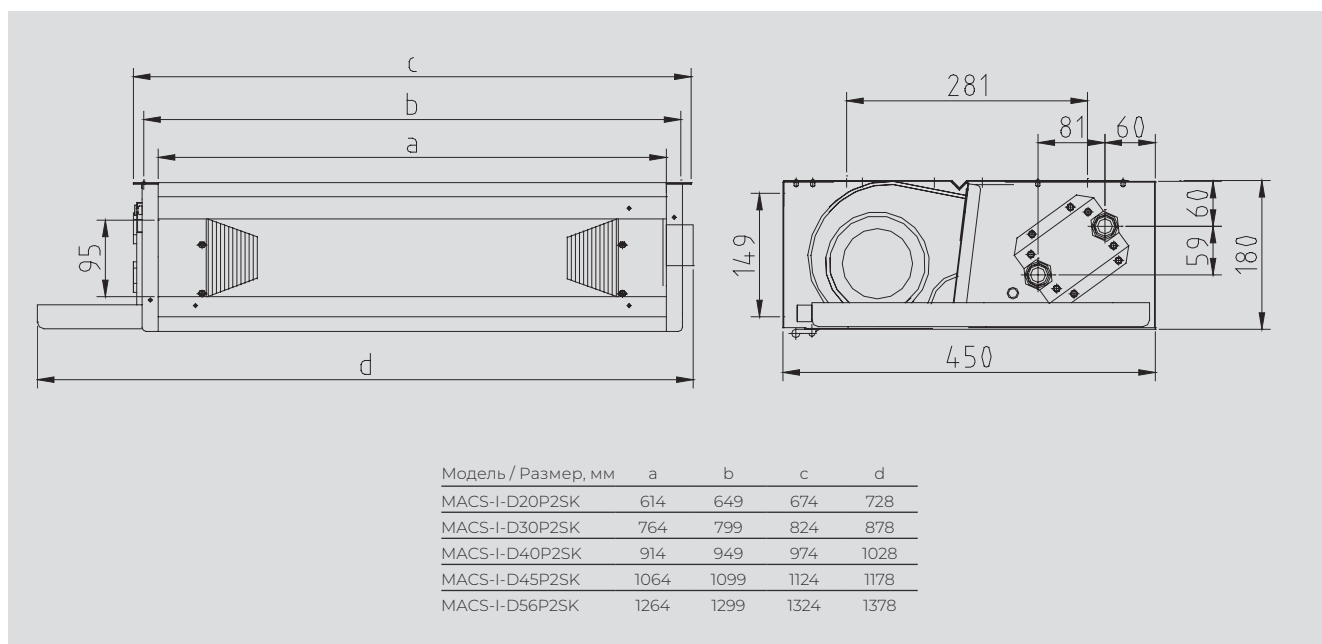
ЦЕНТРАЛЬНОЕ КОНДИЦИОНИРОВАНИЕ /
КАНАЛЬНЫЕ ВНУТРЕННИЕ БЛОКИ (ФАНКОЙЛЫ) СИСТЕМЫ
MODULAR AIR CONDITIONING SYSTEM (MACS)

Серия **MACS-I-SD**

Параметр / Модель	MACS-I-SD20P2K	MACS-I-SD30P2K	MACS-I-SD45P2K	MACS-I-SD50P2K	MACS-I-SD60P2K
Полная холодопроизводительность (выс./ср./низк.), кВт	2,2/1,9/1,6	3/2,6/2,1	4,4/3,7/3	4,9/4,1/3,4	5,9/5/4,1
Явная холодопроизводительность (выс.), кВт	1,5	2,1	3,1	3,4	4,2
Теплопроизводительность (выс.), кВт	3,2	4,5	6,3	7,3	8,7
Электропитание, В/Ф/Гц	220/3/50				
Потребляемая мощность, Вт	38	40	43	45	46
Расход воздуха (выс./ср./низк.), м³/ч	350/290/205	525/410/310	700/565/410	875/660/495	1050/825/620
Статический напор, Па	30	30	30	30	30
Расход воды, м³/ч	375	515	755	840	1010
Гидравлическое сопротивление, кПа	7	15	32	38	46
Уровень звукового давления, дБ(А)	37	38	39	40	41
Вес нетто блока, кг	16	18	21	23	25
Вес брутто блока, кг	17	19	22	24	26
Размеры блока (ШхГхВ), мм	728×450×180	878×450×180	1028×450×180	1178×450×180	1378×450×180
Размеры упаковки (ШхГхВ), мм	750×470×200	900×470×200	1050×470×200	1200×470×200	1400×470×200
Диаметр подключения, дюйм	3/4				
Диаметр дренажа, мм	ø 20				
Рекомендуемый Kvs клапана	1,6	1,6	1,6	1,6	1,6

Технические данные приведены для следующих условий:

1. Режим охлаждения: температура воздуха 27/19 °С (по сухому/влажному термометру), температура охлаждающей воды 7/12 °С;
2. Режим нагрева: температура воздуха 21 °С, температура горячей воды на входе/выходе 50/60 °С.



Аксессуары для регулирования и управления



VAG 230 Термoeлектрический привод для клапана узла обвязки

VVG 15-1.6 Трехходовой клапан, G 1/2, Kvs=1,6

VVG 20-2.5 Трехходовой клапан, G 3/4, Kvs=2,5

VVG 20-6.0 Трехходовой клапан, G 3/4, Kvs=6,0

MACS-RC-410 Индивидуальный / групповой пульт управления



VAO 230 Термoeлектрический привод для клапана узла обвязки

VVO 15-1.6 Трехходовой клапан, G 1/2, Kvs=1,6

VVO 20-2.5 Трехходовой клапан, G 3/4, Kvs=2,5



КОНДИЦИОНИРОВАНИЕ
БЫТОВЫЕ СПЛИТ-СИСТЕМЫ

РЕГУЛИРОВАНИЕ
ВЛАЖНОСТИ

ВЕНТИЛЯЦИЯ

ЦЕНТРАЛЬНОЕ
КОНДИЦИОНИРОВАНИЕ
MACS

БЫТОВЫЕ
УВЛАЖНИТЕЛИ

ТЕПЛОЕ
ОБОРУДОВАНИЕ

ВОДОНАГРЕВАТЕЛИ